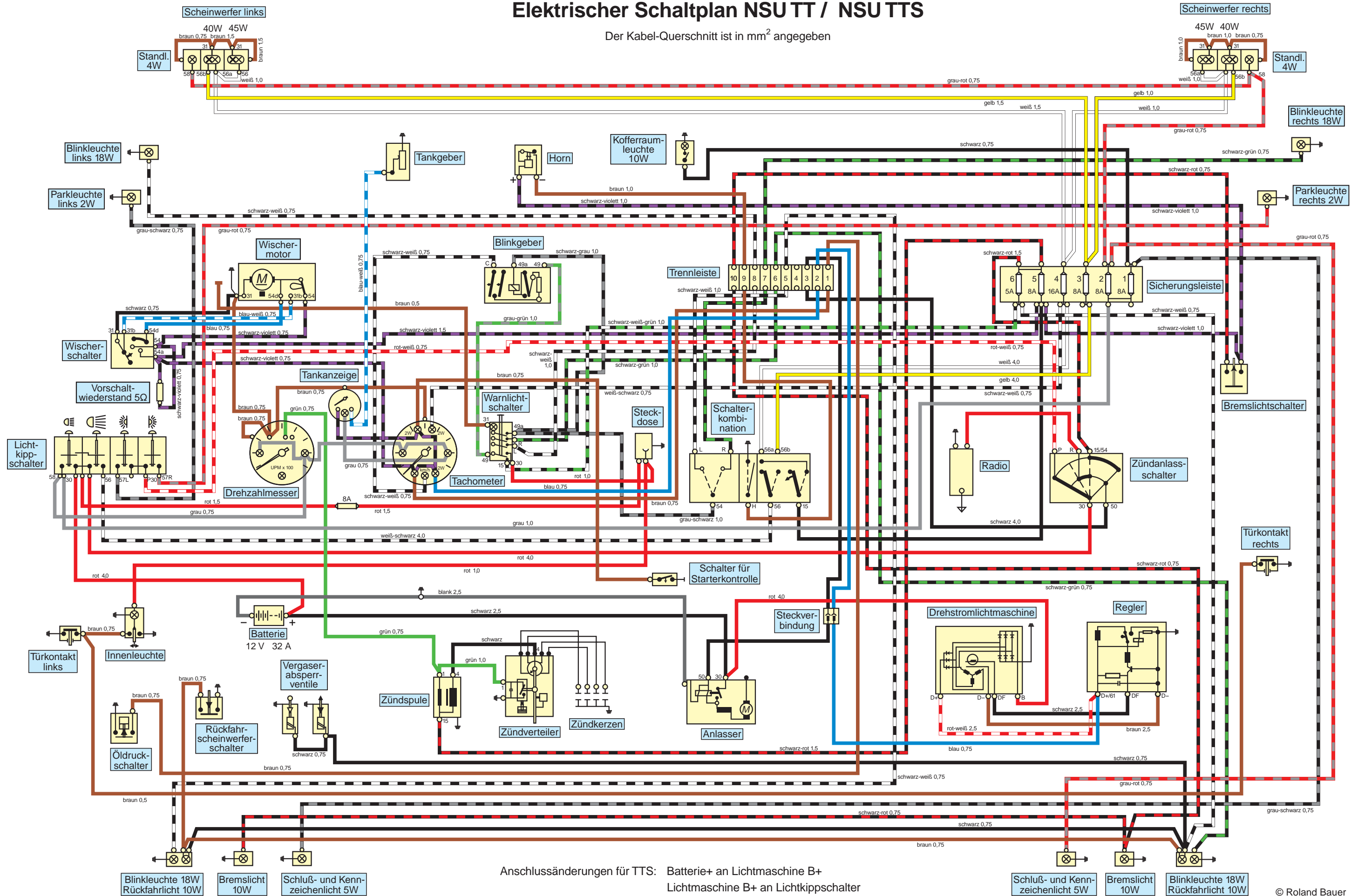


Elektrischer Schaltplan NSU TT / NSU TTS

Der Kabel-Querschnitt ist in mm² angegeben



Anschlussänderungen für TTS: Batterie+ an Lichtmaschine B+
 Lichtmaschine B+ an Lichtkippschalter
 Leerlaufabschaltventile entfallen

Schluß- und Kennzeichenlicht 5W
 Bremslicht 10W
 Blinkleuchte 18W Rückfahrlicht 10W